

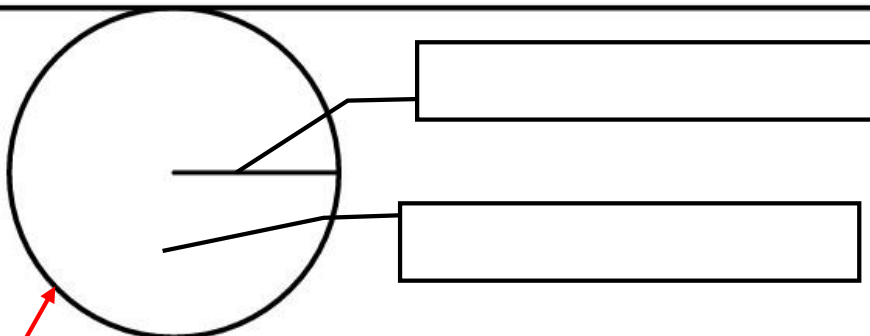
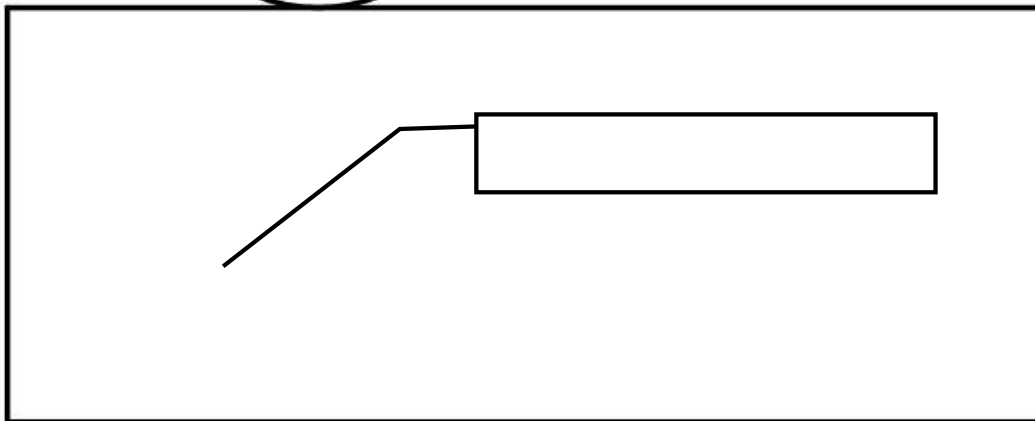
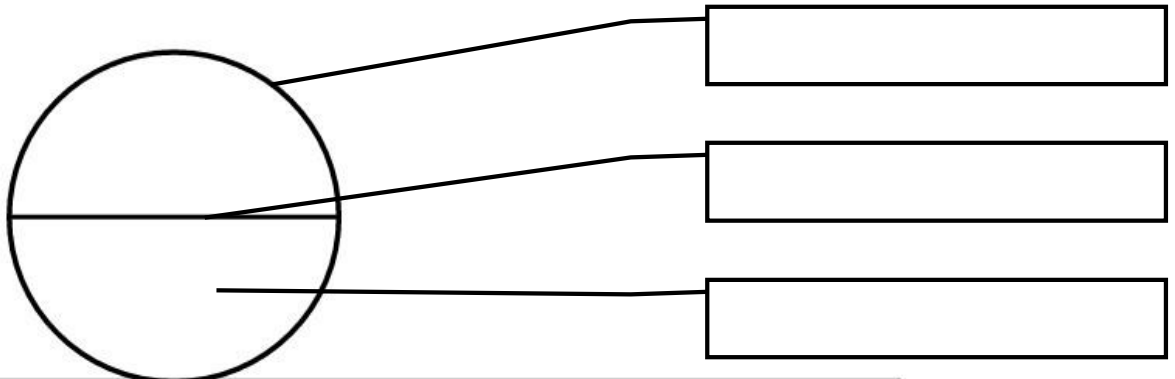
Hausaufgabe Arbeitsblatt 2 zum Körpernetz des geraden Kreiszyinders

Arbeitsauftrag:

a) Formuliere einen Merksatz für einen geraden Kreiszyinder.

Merke:

b) Bezeichne die gekennzeichneten Flächen und Kanten des Körpernetzes.



Link zur Lernumgebung



Formel Länge: