

21 Encavallades. Multimodulars

21.3 Warren amb muntants

Les propietats generals de l'encavallada 'Warren amb muntants' es troben a la memòria del punt 21.

La condició de multimodularitat de l'encavallada 'Warren amb muntants' es compleix per als 4 tipus que s'observen a la fig. 21.5 a la qual s'accedeix per un punt lliscant de l'aplicació (Mòduls fins a simetria).

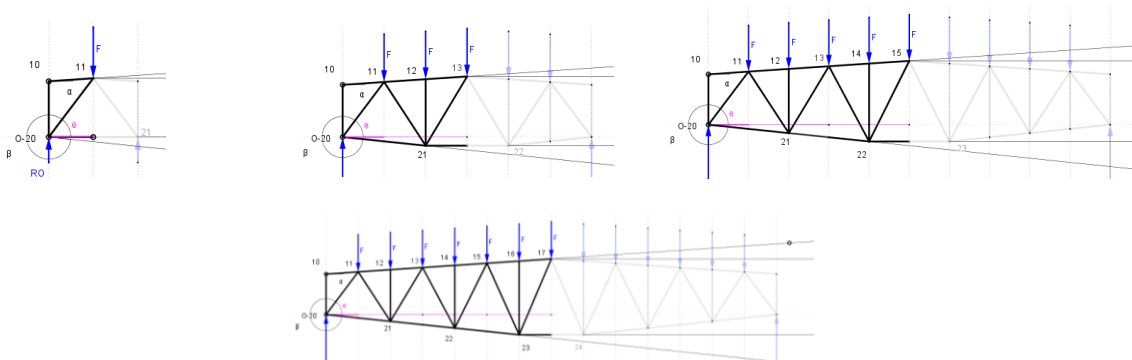


Fig. 21.5

A la fig. 21.6 es troba una encavallada 'Warren amb muntants' amb la modalitat de 4 mòduls, el diagrama de Cremona per a l'obtenció de les forces a les barres, el diagrama de Williot sense corregir pel diagrama de Mohr i el diagrama de Cremona per a càrrega unitària gravitatòria aplicada en l'eix de simetria, per determinar les deformacions en els nusos.

Els punts mòbils per a la configuració geomètrica de l'encavallada es troben ens els punts O i 10. De la mateixa manera, existeixen dos punt mòbils més que regulen les inclinacions, tant dels parells com dels tirants.

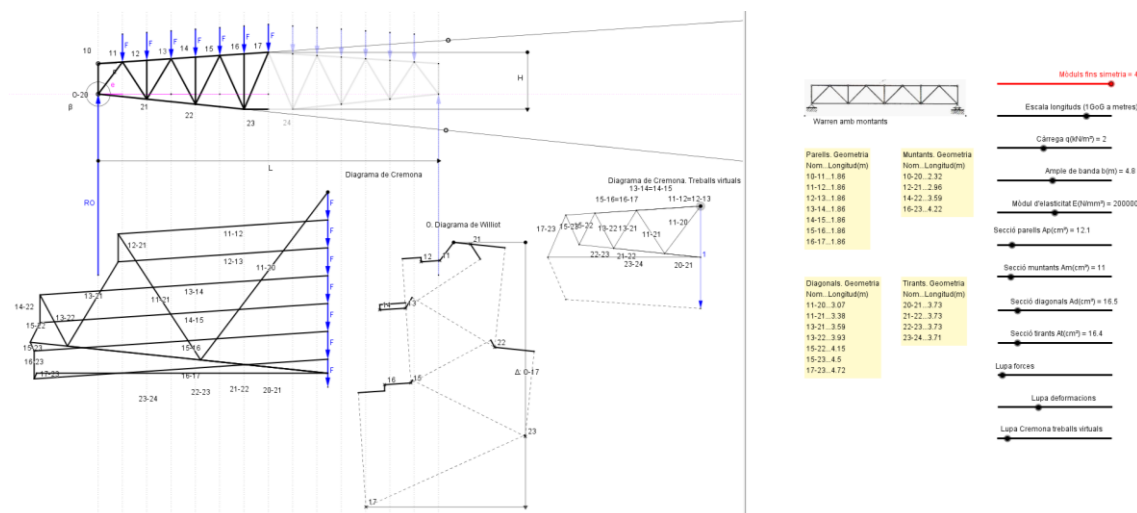


Fig. 21.6

Els muntants de la cavallada Warren s'han col·locat ens els punts on es pot disminuir la longitud de guerxament dels parells. En altres modalitats de encavallada els mutants es posen en els punts mitjos dels tirants. O en els dos llocs formant en aquest cas la encavallada 'Warren amb doble muntant'. Aquestes modalitats no estan contemplats en aquesta aplicació.