

15 Regions D. Bieles i tirants

15.26 Fonamentació contínua. Diagrama trapezoïdal de tensions. A

Quan un capçal de fonamentació és troba afectat d'una càrrega N i d'un moment flector M , la resposta del terreny pot ser trapezoïdal o triangular. Aquesta aplicació estudia la primera possibilitat (fig. 15.41). Malgrat que el valor de l'excentricitat e produït per M pot tenir valors positius o negatius, la distribució de bieles i tirants és la més simple possible.

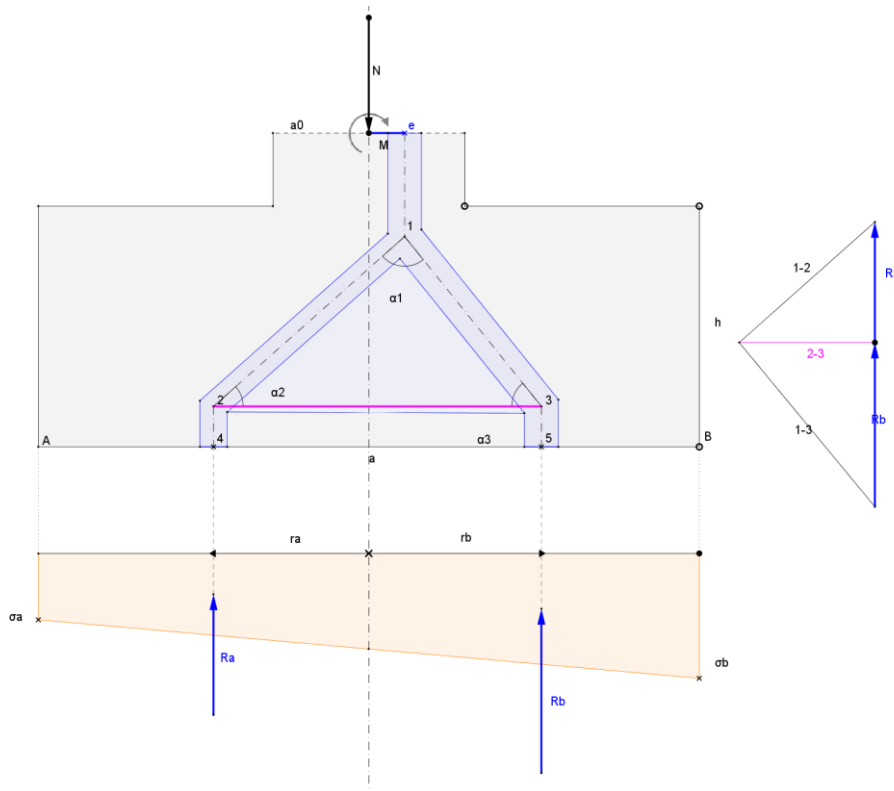


Fig. 15.41

Atès que la fonamentació és contínua les bieles no poden ser cilíndriques o prismàtiques de base quadrada. Aquestes adopten la forma de prismes, d'amplada definida per punts lliscants i de profunditat 1 m, que és la magnitud també definida per les sol·licitacions N i M , la primera en kN/m i la segona en mkn/m .