

## 11 Objectes estructurals

### 11.89 Recipients de paret prima a pressió

Aquesta aplicació estudia les tensions internes i les deformacions unitàries que es produeixen dintre d'un recipient quan existeix una pressió interna  $P$ . Aquest recipient pot tenir una forma cilíndrica o prismàtica (fig. 11.192). Les tensions i les deformacions unitàries produïdes per la pressió poden ser circumferencials  $\sigma_c$  i  $\epsilon_c$  o longitudinals  $\sigma_l$  i  $\epsilon_l$ . Quan els recipients no tenen tapes, circulars en el cas de recipients cilíndrics o quadrats en el cas de prismàtics, les tensions i deformacions unitàries longitudinals no tenen sentit i els recipients es converteixen en canonades.

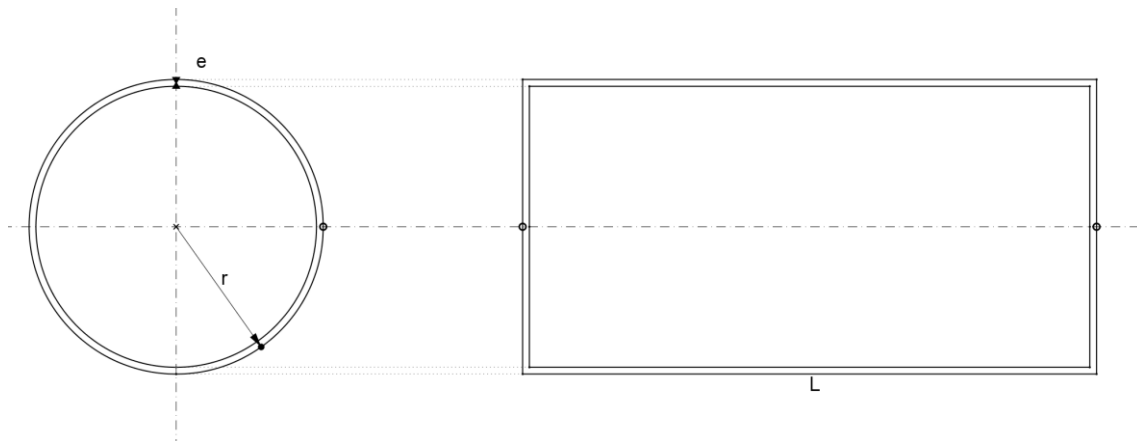


Fig. 11.192

Es pot trobar més informació a *'Resistencia de Materiales I'* de Juan Jhonny García-Mario Vargas. Universidad Mayor de San Simón. Ingeniería Civil. Bolivia-2007.