

14 Distribució radial de tensions

14.6 Placa. Càrrega uniformement repartida

Aquí s'estudia la distribució de tensions en un mitjà continu produïda per una càrrega q uniformement repartida (fig. 14.6). Movent el punt P s'obtidran les tensions σ_x , σ_y i τ_{xy} en qualsevol lloc de l'espai per sota de la placa. Observi's que les tensions no depenen del cantell de la placa, ni d' h , únicament de q i dels angles α_1 i α_2 . Les fórmules s'han extret del llibre *Elasticidad Teórica y Experimental* de Antonio García de Arangoá, Editorial Dossat de 1945. Excepcionalment, com el valor de les tensions en N/mm² resulta molt baix, es donen també en kp/cm².

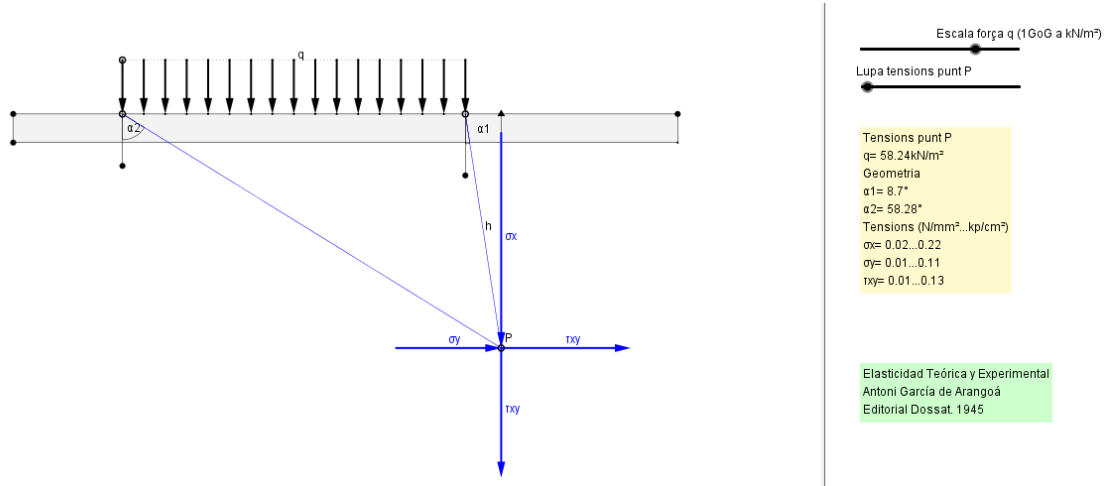


Fig. 14.6