

### Zadaci za vježbu

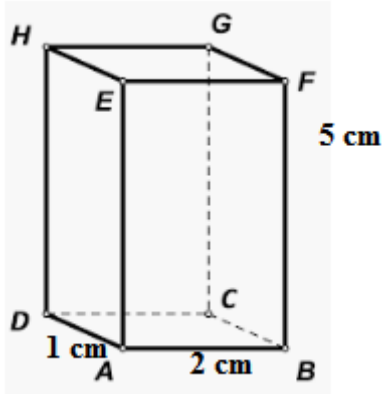
1. Izračunaj oplošje i obujam kvadra ako su zadani bridovi duljine:

a.  $0.5\text{ cm}, 2\text{ cm}, 3.5\text{ cm}$

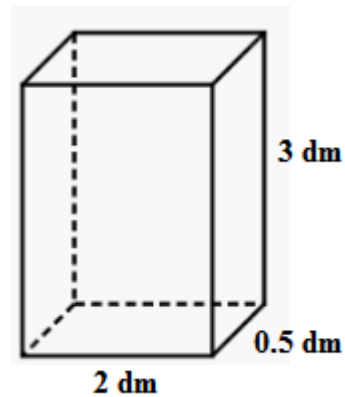
b.  $2\text{ cm}, 3\text{ cm}, 4\text{ cm}$

2. Izračunaj oplošje i obujam kvadra.

a.



b.



3. Poznate su duljine dvaju bridova kvadra i njegovo oplošje. Izračunaj volumen kvadra ako je:  $O = 76\text{ cm}^2, a = 2\text{ cm}, c = 5\text{ cm}$ .

4. Poznate su duljine dvaju bridova i njegov volumen. Izračunaj oplošje ako je:  $V = 70\text{ cm}^3, a = 2\text{ cm}, b = 7\text{ cm}$ .

5. Popuni tablicu:

a	b	c	O	V
0.5	1		8.5	
3	2			6
5		2	118	
	$\sqrt{5}$	$2\sqrt{5}$		20